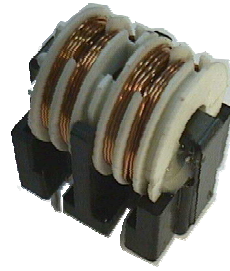
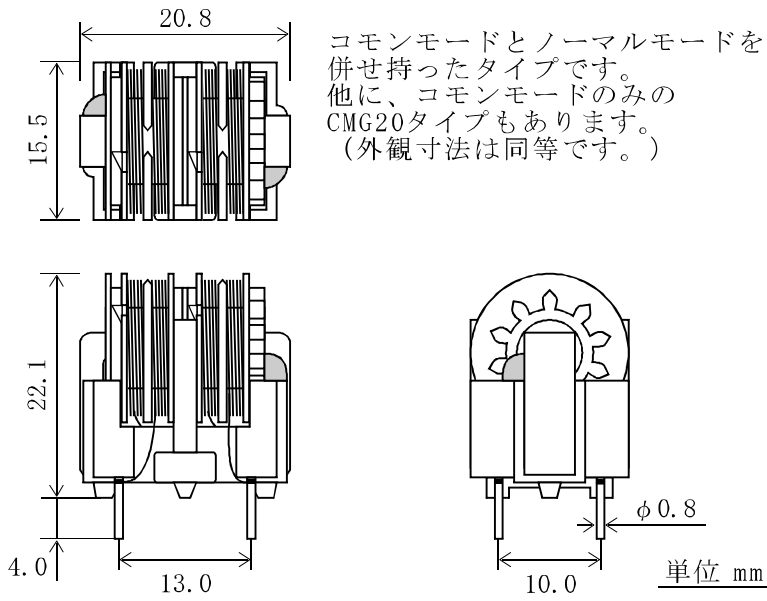


外観寸法(TYP値)



定格電流 : 0.4A~2.0A コモンモード インダクタンス : 0.82mH~33.0mH

用途 : 30Wクラスのインバータ照明、コモンモード・ノーマルモード複合ラインフィルター