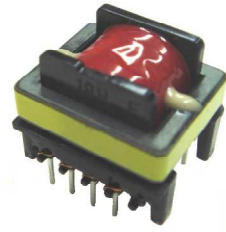
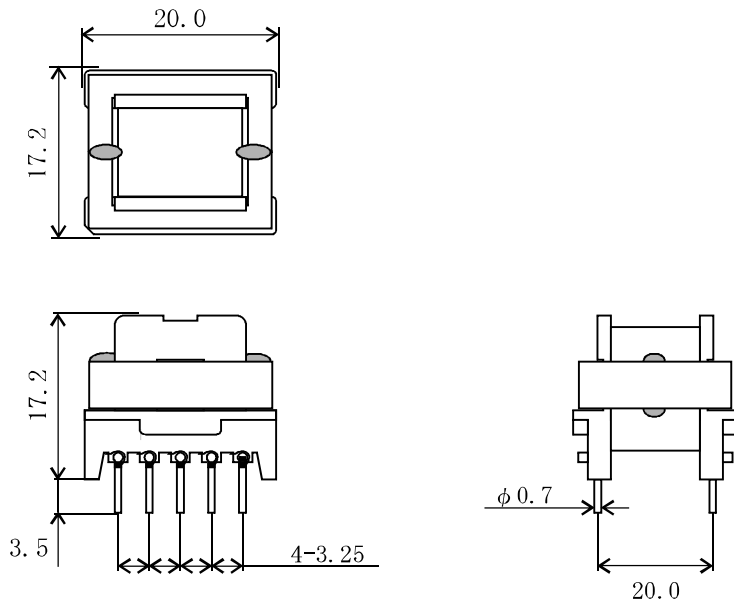


三和型名 : EE-19H

外觀寸法(TYP值)



単位 mm

巻線窓面積 : mm²

コア有効断面積 : 22.8 mm²