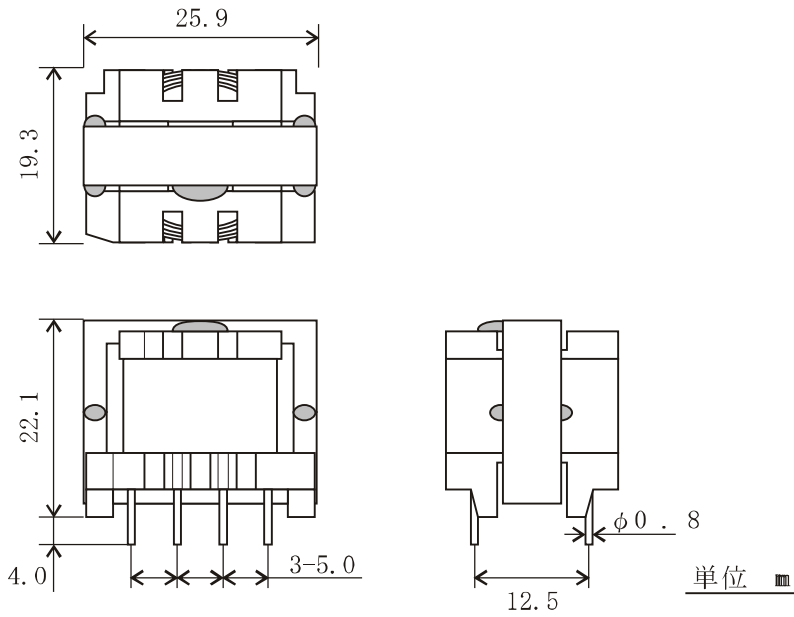


外觀寸法(TYP 値)

スイッチングトランス (25W)



巻線窓面積 :  $44.9 \text{ mm}^2$

コア有効断面積 :  $41.3 \text{ mm}^2$

用途 : 30W ~ 40W クラスのインバータ照明器具、スイッチング電源