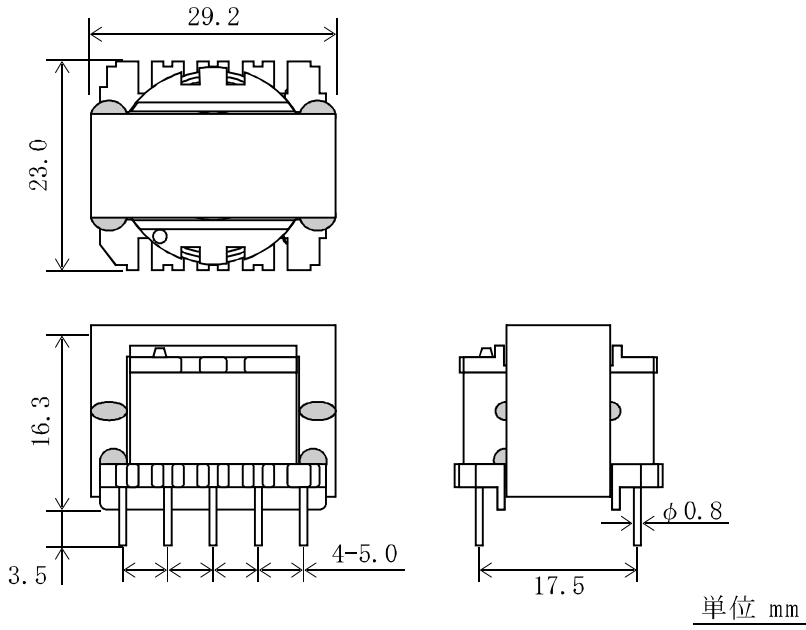


三和型名 : E E R-2 8-1 6

外觀寸法(TYP値)



巻線窓面積 : 3 1.8 mm²

コア有効断面積 : 7 5.2 mm²