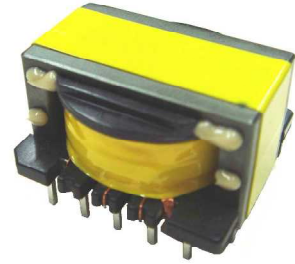
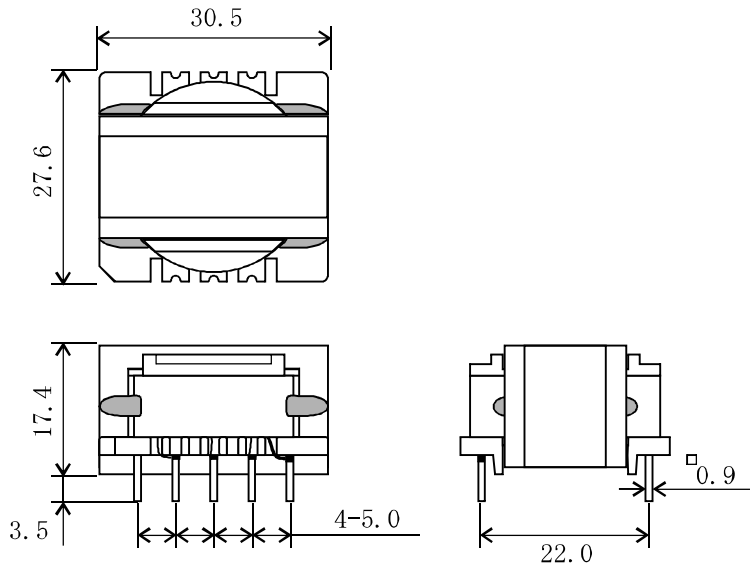


三和型名 : E E R - 3 0 1 6

外觀寸法(TYP値)



単位 mm

巻線窓面積 : mm^2

コア有効断面積 : 94.6 mm^2