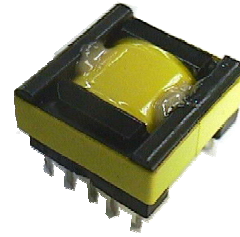
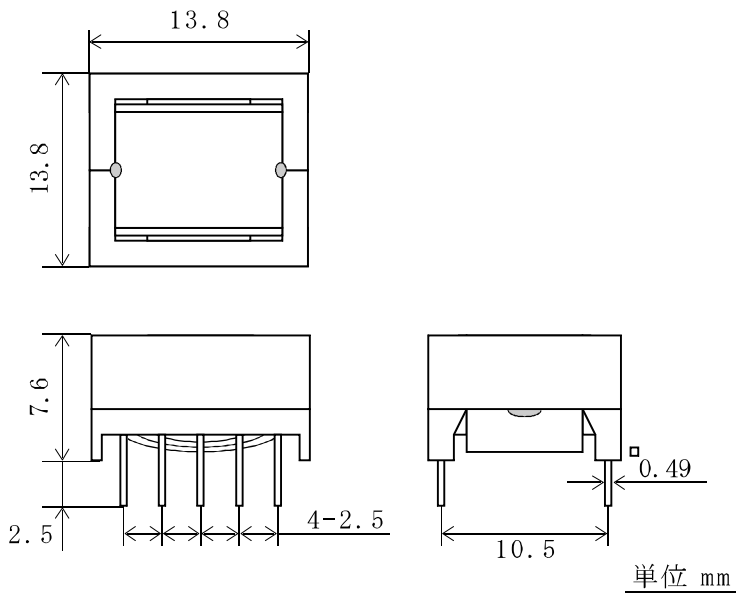


三和型名 : E P C-1 3

外觀寸法(TYP値)



巻線窓面積 : 11.3 mm²

コア有効断面積 : 11.9 mm²
