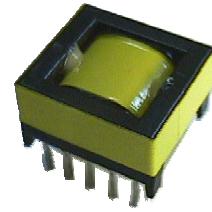
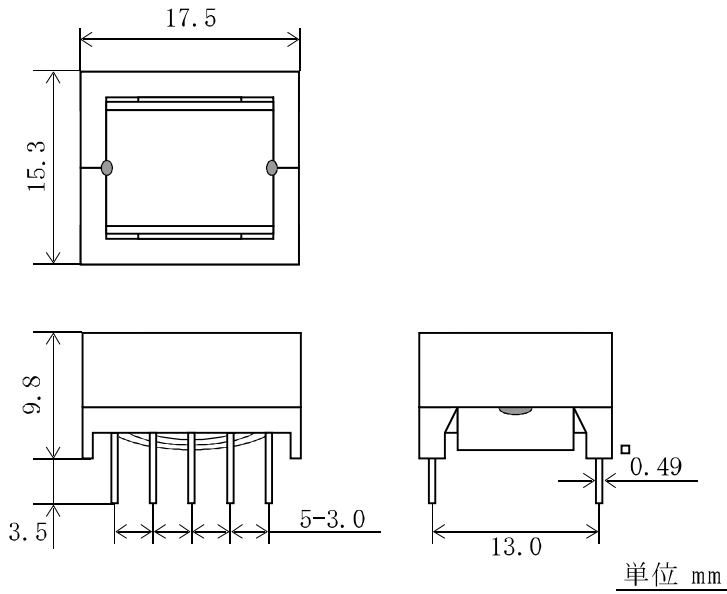


三和型名 : E P C - 1 6 . 8

外觀寸法(TYP値)



卷線窓面積 : 22.0 mm²

コア有効断面積 : 22.0 mm²