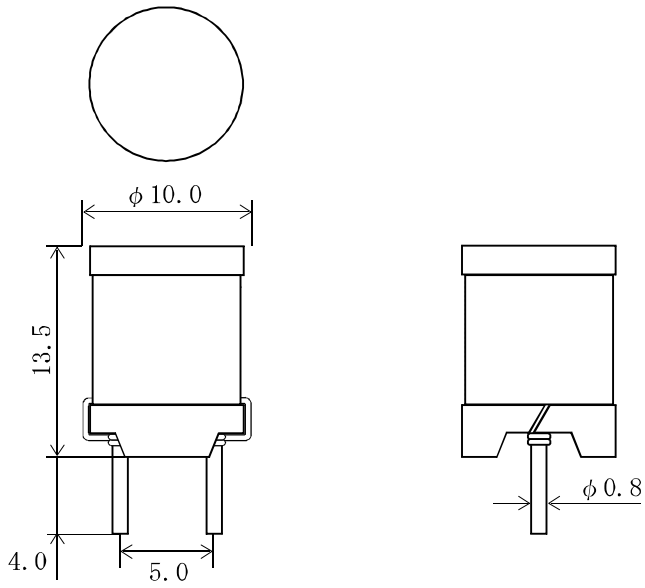


外觀寸法(TYP値)



単位 mm

巻線窓面積 : 21.1 mm^2

コア有効断面積 : _____

用途 : インダクタ、インバータ回路のノーマルフィルター