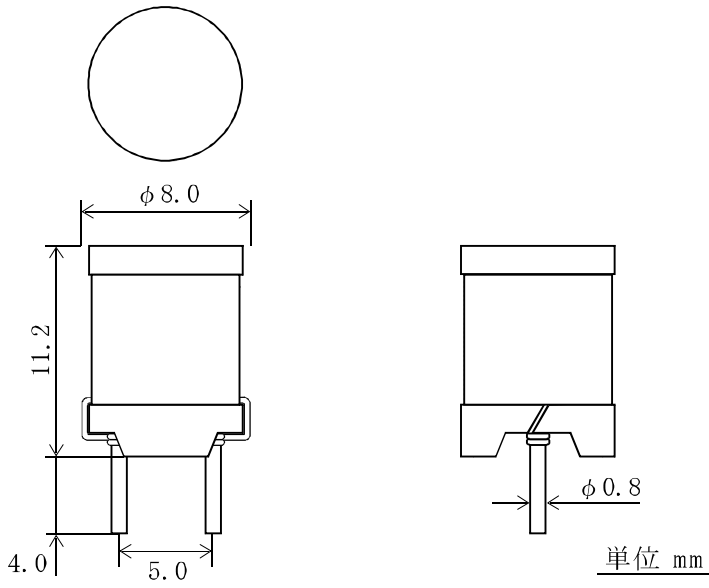


外觀寸法(TYP値)



巻線窓面積 : 10.5 mm²

コア有効断面積 : _____

用途 : インダクタ、インバータ回路のノーマルフィルター

三和無線株式会社 技術部