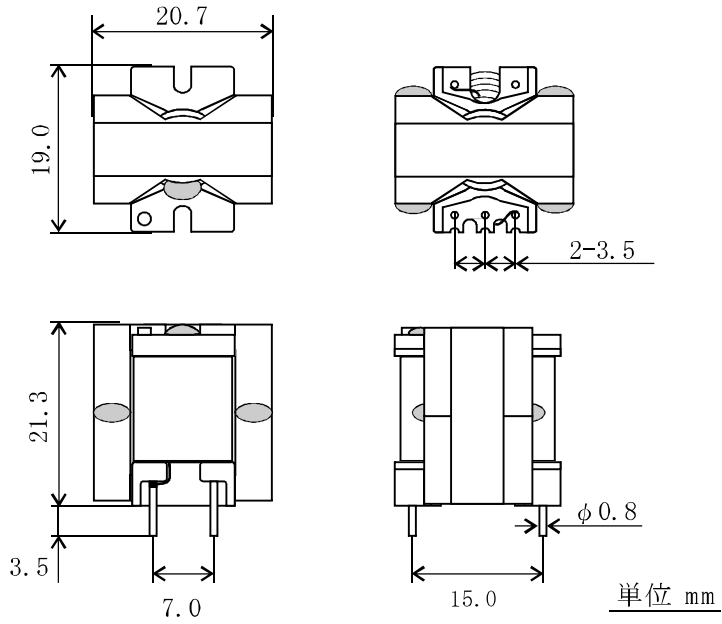


三和型名 : P Q 2 0 2 0

外觀寸法(TYP値)



巻線窓面積 : mm^2

コア有効断面積 : 62.0mm^2